

FP-DI-330/cFP-DI-330

8 チャンネル、ユニバーサルディスクリット 入力モジュール

この取扱説明書では、FP-DI-330 ディスクリット入力モジュールおよび cFP-DI-330 ディスクリット入力モジュール ((c)FP-DI-330 は両方のモジュールを指します) の取り付け方法および使用方法について説明します。ネットワーク上での (c)FP-DI-330 の構成およびアクセスの詳細については、ご使用の FieldPoint ネットワークモジュールのユーザマニュアルを参照してください。

機能と特徴

(c)FP-DI-330 は、以下の機能と特徴を備えた FieldPoint ディスクリット入力モジュールです。

- ディスクリット入力 8 チャンネル
- 最大 250 VDC/VAC の 5 V TTL レベルからの電圧で動作するユニバーサル入力
- ソース出力、シンク入力、および電力検出アプリケーションに対応
- オン / オフ LED 表示器
- ホットプラグ & プレイ
- $2,300 V_{rms}$ の内部モジュール通信バス・I/O チャンネル間の過渡過電圧保護
- $250 V_{rms}$ の最大定格電圧
- $-40 \sim 70^{\circ}\text{C}$ で動作

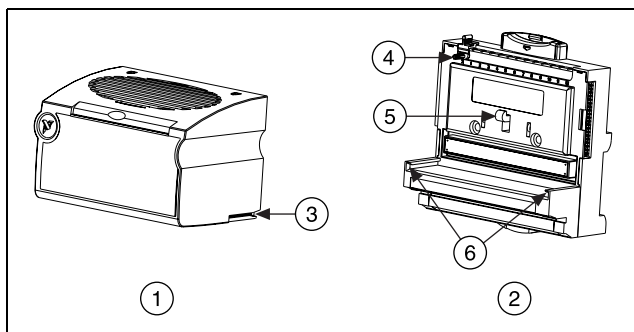
FieldPoint™, National Instruments™, NI™, ni.com™ は、ナショナルインスツルメンツの商標です。本書に掲載されている製品および会社名は該当各社の商標または商号です。National Instruments 製品を保護する特許については、ソフトウェアに含まれている特許情報 (ヘルプ→特許)、CD に含まれている patents.txt ファイル、または ni.com/patents のうち、該当するリソースから参照してください。

FP-DI-330 を取り付ける

FP-DI-330 は、FieldPoint ターミナルベース (FP-TB-x) に取り付けます。ホットプラグ&プレイ機能により、他のモジュールやターミナルベースの動作に影響を与えることなく、FP-DI-330 を動作中のターミナルベースに取り付けることができます。FP-DI-330 は、ターミナルベースから電源を調達します。

FP-DI-330 を取り付けるには、図 1 を参照しながら、以下の手順に従ってください。

1. ターミナルベースのキーを 3 の位置 (FP-DI-330 モジュールの場合) または X の位置 (すべてのモジュールに対応) にスライドします。
2. FP-DI-330 の位置決めスロットをターミナルベースのガイドレールに合わせます。
3. FP-DI-330 を押し込んで、ターミナルベースに取り付けます。モジュールがしっかり取り付けられると、ターミナルベースのラッチがモジュールを正しい位置に固定します。



- | | |
|-------------|----------|
| 1 I/O モジュール | 4 キー |
| 2 ターミナルベース | 5 ラッチ |
| 3 位置決めスロット | 6 ガイドレール |

図 1. FP-DI-330 を取り付ける

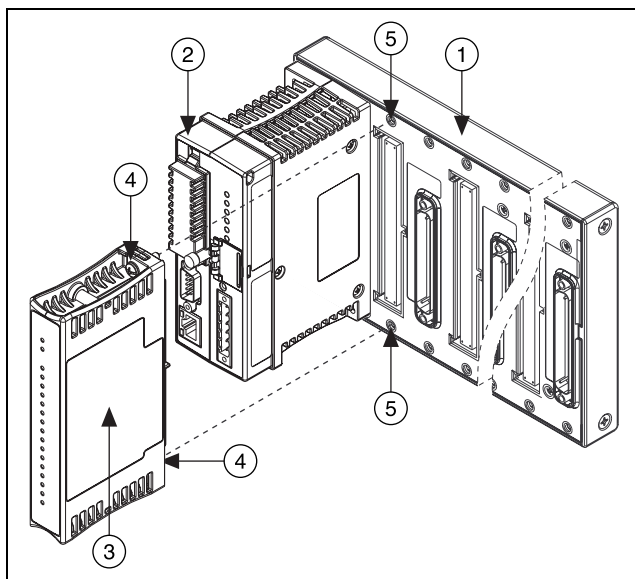
cFP-DI-330 を取り付ける

FieldPoint (cFP-BP-x) のバックプレーンに cFP-DI-330 を取り付けます。ホットプラグ&プレイ機能により、他のモジュールの動作や端子台に影響を与えることなく、cFP-DI-330 を動作中のバック

プレーンに取り付けることができます。cFP-DI-330 は、バックプレーンから電源を調達します。

cFP-DI-330 を取り付けるには、図 2 を参照しながら、以下の手順に従ってください。

1. cFP-DI-330 の取り付けネジをバックプレーンの穴に合わせます。cFP-DI-330 にある整合キーは、反対向きに挿入するのを防止します。
2. cFP-DI-330 を押し込んで、バックプレーンに取り付けます。
3. シャンクの長さが 64 mm 以上のプラスドライバー (No. 2) を使用して、取り付けネジを 1.1 N・m のトルクで取り付けます。ネジのナイロンコーティングがネジの緩みを防ぎます。



- | | |
|-------------------|----------|
| 1 cFP バックプレーン | 4 取り付けネジ |
| 2 cFP コントローラモジュール | 5 ネジ穴 |
| 3 cFP I/O モジュール | |

図 2. cFP-DI-330 を取り付ける

(c)FP-DI-330 を配線する

FP-TB-x ターミナルベースには、FP-DI-330 の各入力チャンネルとフィールドデバイスに電源を調達する外部電源への接続があります。cFP-CB-x 端子台も、cFP-DI-330 に対して同様の接続を持っています。スイッチ、ソース出力デバイス、シンク出力デバイス、または負荷に各チャンネルを配線できます。

各チャンネルには、2つの入力端子の IN_a および IN_b 、電源供給端子の V_{sup} 、およびコモン端子の COM があります。 V_{sup} は V 端子に内部接続しています。COM は C 端子に内部接続しています。表 1 は、各チャンネルの信号に割り当てられる端子を示します。また、端子の割り当てと配線図は、cFP-DI-330 モジュールのサイドパネルおよび FP-DI-330 モジュールの前面のスライドインカードの下にも記載されています。

表 1. 端子割り当て

チャンネル	端子番号			
	IN_a	IN_b	V_{sup}	COM
0	1	2	17	18
1	3	4	19	20
2	5	6	21	22
3	7	8	23	24
4	9	10	25	26
5	11	12	27	28
6	13	14	29	30
7	15	16	31	32

危険電圧を伴うアプリケーションで cFP-DI-330 を使用している場合は、cFP-CB-1 の端子台または適切な危険電圧用ケーブルを必ず使用してください。危険電圧とは、 $42.4 V_p$ または 60 VDC を超える電圧のことです。



注意 危険電圧の配線は、地域の電気法規に従って有資格者のみが行うことができます。



注意 同一モジュール上で危険電圧が印加される回路と人間が接触可能な回路とを決して組み合わせないでください。

(c)FP-DI-330 をスイッチに配線する

(c)FP-DI-330 は、リミットスイッチまたは制御スイッチに接続することができます。(c)FP-DI-330 の V 端子と C 端子に電源を接続し、IN_a 端子と V_{sup} 端子をスイッチに接続します。

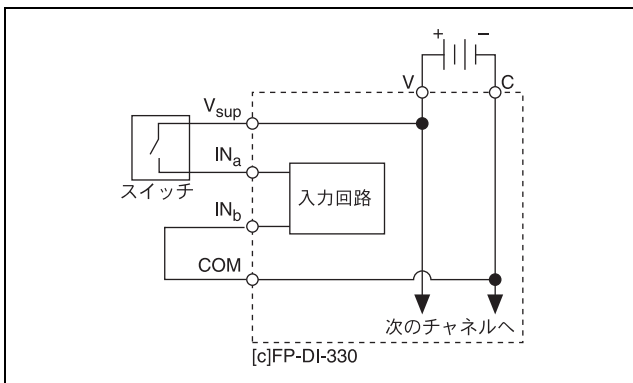


図 3. (c)FP-DI-330 をスイッチに配線する

(c)FP-DI-330 をソース出力デバイスに配線する

(c)FP-DI-330 とソース出力デバイスを接続するには、電源を (c)FP-DI-330 の V 端子と C 端子に接続します。そして、V_{sup} 端子、IN_a 端子、IN_b 端子、そして COM 端子をソース出力デバイスに接続します。

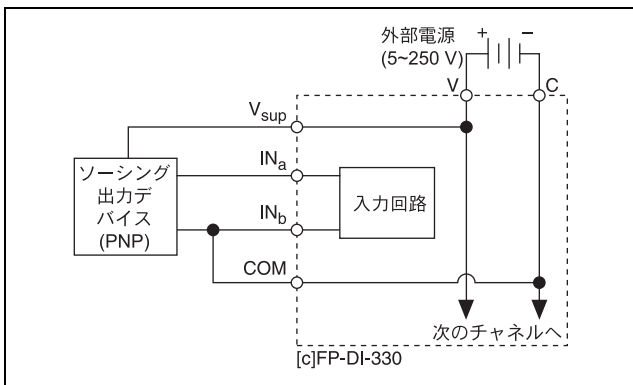


図 4. (c)FP-DI-330 をソース出力デバイスに配線する

ソース出力デバイスと電源を接続する場合、電源を (c)FP-DI-330 の IN_b 端子に接続します。

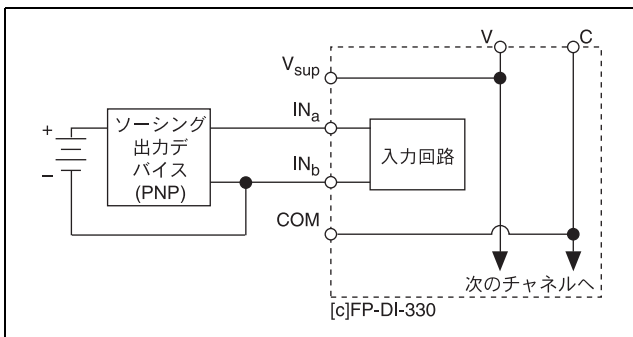


図 5. (c)FP-DI-330 を外部電源ソース出力デバイスに配線する

(c)FP-DI-330 をシンク出力デバイスに配線する

(c)FP-DI-330 とシンク出力デバイスを接続するには、電源を (c)FP-DI-330 の V 端子と C 端子に接続します。そして、 V_{sup} 端子、 IN_a 端子、 IN_b 端子、そして COM 端子をシンク出力デバイスに接続します。

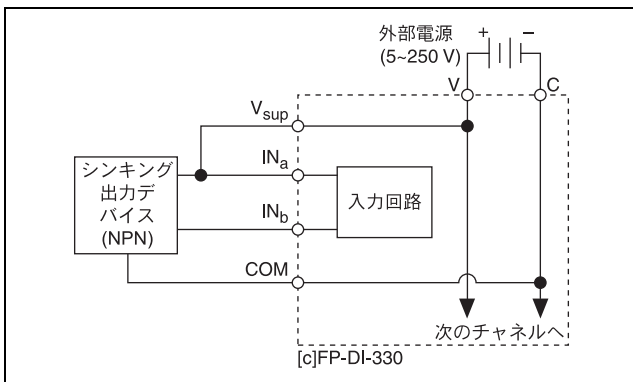


図 6. (c)FP-DI-330 をシンク出力デバイスに配線する

シンク出力デバイスと電源を接続する場合、電源を (c)FP-DI-330 の IN_a 端子に接続します。

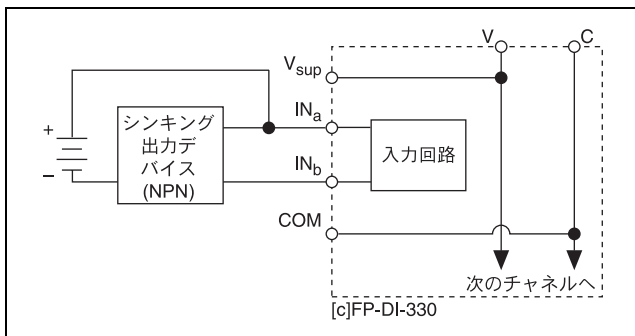


図 7. (c)FP-DI-330 を外部電源シンク出力デバイスに配線する

負荷を (c)FP-DI-330 に配線する

(c)FP-DI-330 を使用して負荷の電源のオン状態を検出する場合は、負荷と IN_a 端子および IN_b 端子を接続します。

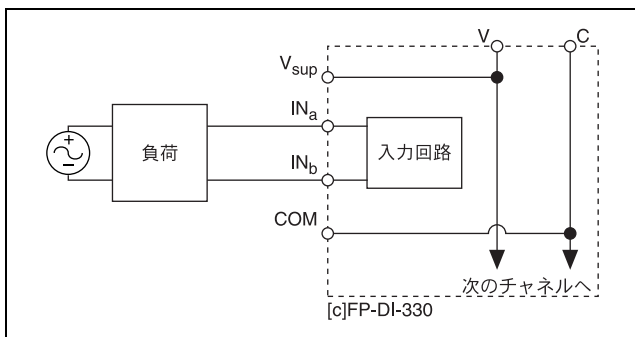


図 8. 負荷を (c)FP-DI-330 に配線する

ユニバーサル入力回路

(c)FP-DI-330 には、双方向型光絶縁体を備えた 8 つの電流制限ユニバーサル入力チャネルがあります。各チャネルには、 IN_a と IN_b の 2 つの信号入力があり、これらは互換性があります。 IN_a 端子と IN_b 端子の間に電圧を印加すると、信号電流はその入力点を流れて光絶縁体を起動し、オン状態として登録します。電流制限回路は、電流の流量を 1.5 mA に制限します。

図9は、単一のチャネルの入力回路図を示します。

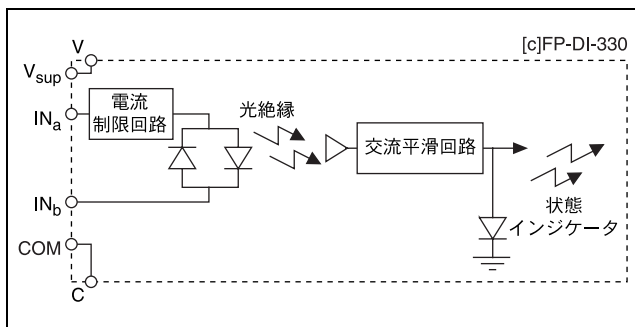


図9. (c)FP-DI-330 入力回路

DC 電圧の検出

4 V 以上の DC 電圧（正または負）が、外部デバイスによって IN_a 端子または IN_b 端子に印加されると、(c)FP-DI-330 はその入力をオン状態として登録します。(c)FP-DI-330 は、その入力回路による電流を、最大 250 V の電圧に対して約 1.5 mA に制限します。

IN_a 端子と IN_b 端子に外部デバイスによって印加される電圧が 1 V 未満の場合、(c)FP-DI-330 はその入力をオフ状態として登録します。外部デバイスが印加する電圧が $-4 \sim -1$ V または $1 \sim 4$ V の場合、(c)FP-DI-330 はオン状態として登録する場合としない場合があります。

(c)FP-DI-330 に接続するデバイスは、350 μ A 未満の漏れ電流ではオフ状態となります。これは、(c)FP-DI-330 への誤ったオン状態読み取りをしないようにするためです。

(c)FP-DI-330 入力上のフィルタにより、オン状態からオフ状態へ電圧が変化してから、(c)FP-DI-330 がこの変化を認識するまでに、約 1.2 ms の遅れがあります。オフ状態からオン状態への変化による遅れは、約 0.2 μ s です。このように、(c)FP-DI-330 が、それをオフとして認識する前に、最低 1 ms の間信号はオフ状態でなければなりません。

AC 電圧を検出する

(c)FP-DI-330 は広範囲の AC 信号を検出します。AC 信号のしきい値レベルは、その信号の周波数によって変化します。外部デバイスが 1 V から最小のオン電圧を入力端子に印加した場合、チャネルはオン状態を登録する場合と登録しない場合があります。オ

ン状態の最低電圧およびデジタル論理レベルの詳細については、「仕様」セクションを参照してください。

状態表示器

図 10 は (c)FP-DI-330 の状態表示器 LED を示します。

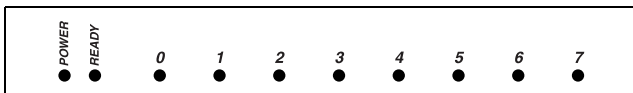


図 10. 状態表示器

(c)FP-DI-330 には、2 つの緑色の状態 LED、**POWER** および **READY** があります。FP-DI-330 をターミナルベースにまたは cFP-DI-330 をバックプレーンに挿入して接続されているネットワークモジュールに電源を投入すると、緑色の **POWER** 表示器が点灯して (c)FP-DI-330 が挿入されたことをネットワークモジュールに知らせます。ネットワークモジュールが (c)FP-DI-330 を認識すると、(c)FP-DI-330 に初期構成情報を送信します。この初期情報を受信すると緑色の **READY** 表示器が点灯し、(c)FP-DI-330 は通常の動作モードになります。

緑色の **POWER** 表示器と **READY** 表示器の他に、各チャンネルには、番号のついた緑色の状態表示器があり、そのチャンネルがオン状態のとき点灯します。

絶縁と安全規格



注意 (c)FP-DI-330 を危険電圧が存在するおそれのある回路に接続する前に、以下の注意事項をお読みください。

このセクションでは、(c)FP-DI-330 の絶縁と国際安全規格への適合について説明します。フィールド配線接続はバックプレーンおよび内部通信バスから絶縁されます。この絶縁は、最高 $2,300 V_{rms}$ の一時的漏電から保護するために設計・試験された光学式亜鉛めっき絶縁体を備えたモジュールによって実現されます。(c)FP-DI-330 は $250 V_{rms}$ の動作電圧の二重絶縁 (IEC 61010-1 に対応) を備えています¹。安全規格 (UL や IEC で発行されている規格など) に基づき、危険電圧と人が触れるおそれのある部品・回路の間を二重絶縁する必要があります。

¹ 動作電圧とは、信号電圧にコモンモード電圧を加えたものです。コモンモード電圧とは、グランドを基準にしたモジュール電圧のことです。

人間が触れることのできる部品（DIN レールや監視ステーションなど）と、通常の状態では危険な電位になるおそれのある回路との間に絶縁物は絶対に使用しないでください。ただし、(c)FP-DI-330 のように、こうした用途向けに特別に設計されている製品は除きます。

(c)FP-DI-330 は危険な電位を伴う用途に対処できるように設計されていますが、以下のガイドラインに従ってシステム全体の安全を確保してください。

- (c)FP-DI-330 には、I/O チャネルおよび内部モジュール通信バスとの間にバリア絶縁があります。特に指定がない限り、チャネル間には絶縁はありません。モジュール上のチャネルを危険な電位に接続する場合は、人体との接触を防ぐため、そのモジュールに接続される他のデバイスや回路はすべて、適切に絶縁されていることを確認してください。
- 外部電源電圧（ターミナルベース上の V 端子と C 端子）を他のデバイス（他の FieldPoint デバイスを含む）と共有しないでください。ただし、これらのデバイスが人体と接触しないように絶縁されている場合を除きます。
- Compact FieldPoint では、cFP-BP-x バックプレーンの保護接地（PE）端子とシステムの安全グランドを必ず接続してください。バックプレーン保護接地（PE）端子の隣りに次の記号があります。Ⓧリング状のつまみの付いた 14 AWG（1.6 mm）の導線を使用して、バックプレーンの保護接地（PE）端子をシステムの安全グランドに接続します。バックプレーンに付属の 5/16 インチのパンヘッドネジを使用して、リング状のつまみをバックプレーンの保護接地（PE）端子に固定します。
- 危険電圧の配線については、導線や接続すべてが適切な電気法規や一般常識に適合していることを確認してください。危険電圧を送信する配線に誤って接触することのないような場所、位置、またはキャビネットに、ターミナルベースおよびバックプレーンを取り付けてください。
- (c)FP-DI-330 の絶縁は、250 V_{rms} の動作電圧に対する二重絶縁として保証されています。250 V_{rms} 以上の動作電圧の人体への接触を避ける目的で、(c)FP-DI-330 を唯一の絶縁体として使用しないでください。
- 汚染度 2 以下で (c)FP-DI-330 を動作させてください。汚染度 2 とは通常、非伝導汚染のみが発生する汚染度です。ただし、結露による一時的な伝導が生じる可能性があります。
- FieldPoint 製品を爆発性の気体内や可燃性の煙霧があるような場所で使用しないでください。そのような環境で

FieldPoint 製品を動作させる必要がある場合、FieldPoint 製品を適切な筐体に必ず入れてください。

- (c)FP-DI-330 を設置カテゴリ II 以下で動作させます。設置カテゴリ II は低電圧設置に直接接続されている回路で行われる計測のためのものです。このカテゴリは通常の壁にあるコンセントから供給されるような地域レベルの配電を指します。

仕様

仕様は、特に指定がない限り、 $-40 \sim 70$ °C の範囲に適用される代表値です。

入力特性

チャンネル数 8

互換性 TTL、CMOS、24 VDC、
48 VDC、120/240 VAC

最大入力電圧 250 VAC または 250 VDC

デジタル論理レベル

論理レベル	最低	最高
オフ状態		
DC	—	± 1 V
ピーク AC	—	± 1 V
オン状態		
DC	± 4 VDC	± 250 VDC
50/60 Hz AC	15 VAC	250 VAC
1 kHz AC	3 VAC	250 VAC

入力電流制限 1.5 mA

入力遅れ時間 1 ms

物理的特性

表示器 緑色の **POWER** 表示器と
READY 表示器、8 個の緑色の
の入力状態表示器

重量

FP-DI-330 130 g

cFP-DI-330 100 g

消費電力

ネットワークモジュール
からの電力 200 mW

絶縁電圧

最大絶縁電圧 250 V_{rms}、設置カテゴリ II
チャンネル間の絶縁 なし
過渡過電圧 2,300 V_{rms}

動作環境

FieldPoint モジュールは室内での使用のみを目的に設計されています。屋外で使用する場合は、FieldPoint モジュールを適切な閉じた筐体内で使用する必要があります。

動作温度 -40 ~ 70 °C
保管温度 -55 ~ 85 °C
湿度 10 ~ 90% (相対湿度)、
結露なし
最高高度 2,000 m (高高度では、定格
絶縁電圧は低くなります)
汚染度 2

衝撃と振動

この仕様は、cFP-DI-330 のみに適用されます。ナショナルインストルメンツでは、アプリケーションに対して衝撃や振動が加えられる場合は、Compact FieldPoint を使用することを推奨します。

動作振動、ランダム
(IEC 60068-2-64) 10 ~ 500 Hz、5 G_{rms}
動作振動、正弦波
(IEC 60068-2-6) 10 ~ 500 Hz、5 G
動作衝撃
(IEC 60068-2-27) 50 G (半正弦波、3 ms、
18 回 : 6 方向)、30 G (半正
弦波、11 ms、18 回 : 6 方向)

安全性

この製品は、以下の安全規格と、計測、制御、研究用電気機器に対する規格の要求事項を満たすように設計されています。

- IEC 61010-1、EN 61010-1
- UL 3121-1
- CAN/CSA C22.2 No. 1010.1

危険場所の基準を含む規制基準の保証については、製品ラベルまたは ni.com を参照してください。

電磁適合性

CE、C-Tick、および FCC パート 15 (クラス A) 対応

エミッション (不要輻射) EN 55011 クラス A 10 m、
FCC パート 15A 1 GHz 以上

イミュニティ (電磁環境耐性) EN 61326-01:1997/A1:1998



メモ EMC に対応するには、シールド線を使ってこのデバイスを動作させてください。

CE 対応

この製品は、以下のように CE (欧州委員会) マーケティング用に修正された該当する欧州規格の主な要件を満たしています。

低電圧規格 (安全性) 73/23/EEC

電磁適合性

規格 (EMC) 89/336/EEC



メモ この製品のその他のコンプライアンス情報については、適合宣言 (DoC) をご覧ください。
この製品の適合宣言を入手するには、
ni.com/hardref.nsf/ で **Declaration of Conformity Information** をクリックしてください。

外形寸法

図 11 は、ターミナルベースに取り付けられた FP-DI-330 の外形寸法を示します。寸法は、ミリメートル (インチ) で表示されています。cFP-DI-330 をご使用の場合、Compact FieldPoint コントローラのユーザマニュアルに記載されている Compact FieldPoint システムの寸法と配線間隔要件の項を参照してください。

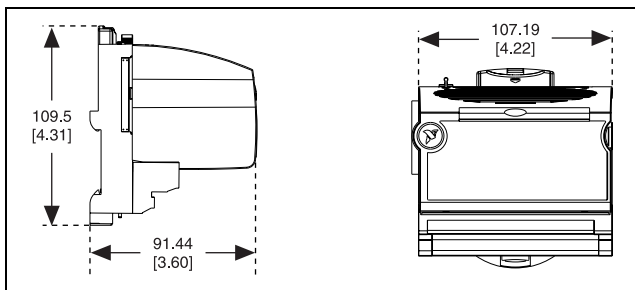


図 11. FP-DI-330 の外形寸法

サポートが必要なときは

FieldPoint システムの設定についての詳細は、下記のナショナルインスツルメンツのドキュメントを参照してください。

- FieldPoint ネットワークモジュールのユーザマニュアル
- FieldPoint I/O モジュールの取扱説明書
- FieldPoint ターミナルベースの取扱説明書

最新のマニュアル、サンプルやトラブルシューティングに関する情報は、ni.com/jp/support から入手できます。

日本国内での電話サポートについては、03-5472-2981（技術サポート直通番号）または 03-5472-2970（大代表）にお電話ください。日本国外での電話サポートについては、各国の営業所にご連絡ください。

イスラエル 03 6393737、イタリア 02 413091、インド 91 80 535 5406、
 英国 01635 523545、オーストラリア 03 9879 5166、
 オーストリア 0662 45 79 90 0、オランダ 0348 433466、
 カナダ（オタワ）613 233 5949、カナダ（カルガリー）403 274 9391、
 カナダ（ケベック）514 694 8521、カナダ（トロント）905 785 0085、
 カナダ（モントリオール）514 288 5722、韓国 02 3451 3400、
 ギリシャ 01 42 96 427、シンガポール 65 6 226 5886、
 スイス 056 200 51 51、スウェーデン 08 587 895 00、
 スペイン 91 640 0085、スロベニア 3 425 4200、台湾 02 2528 7227、
 中国 86 21 6555 7838、チェコ 02 2423 5774、デンマーク 45 76 26 00、
 ドイツ 089 741 31 30、ニュージーランド 09 914 0488、
 ノルウェー 32 27 73 00、フィンランド 09 725 725 11、
 フランス 01 48 14 24 24、ベルギー 02 757 00 20、
 ブラジル 55 11 3262 3599、ポーランド 22 3390 150、
 ポルトガル 210 311 210、香港 2645 3186、マレーシア 603 9596711、
 南アフリカ 11 805 8197、メキシコ 001 800 010 0793、
 ロシア 095 238 7139